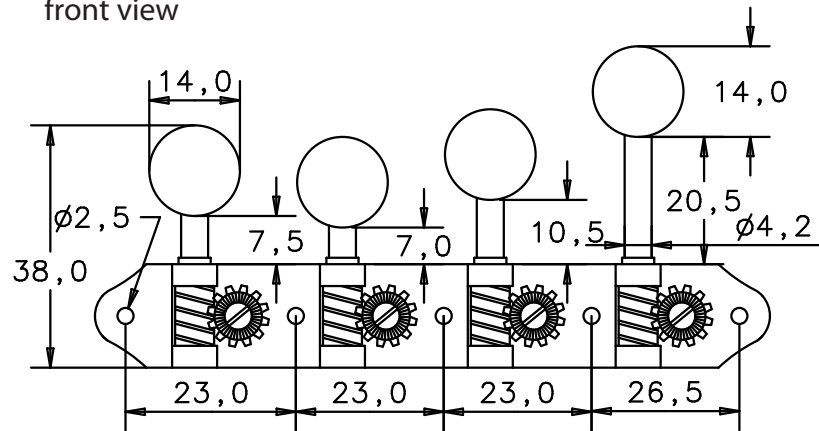
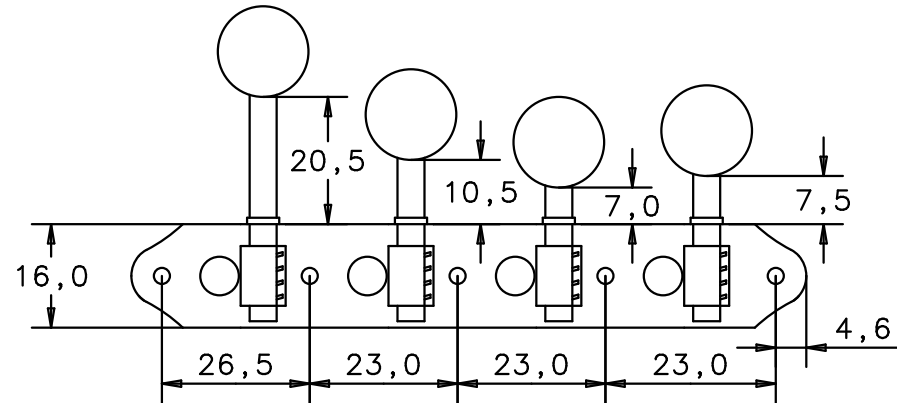


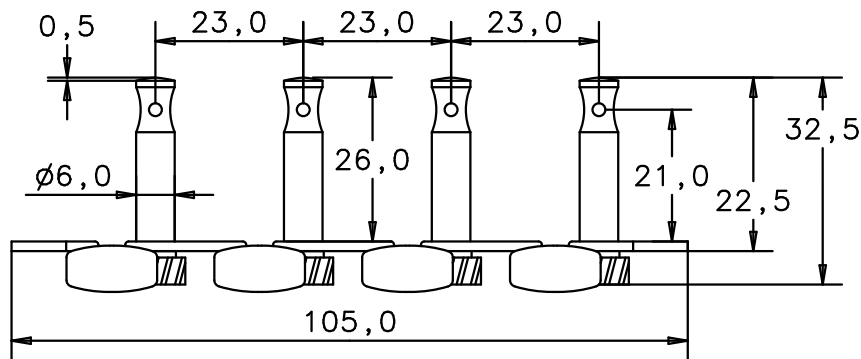
Vorderansicht
front view



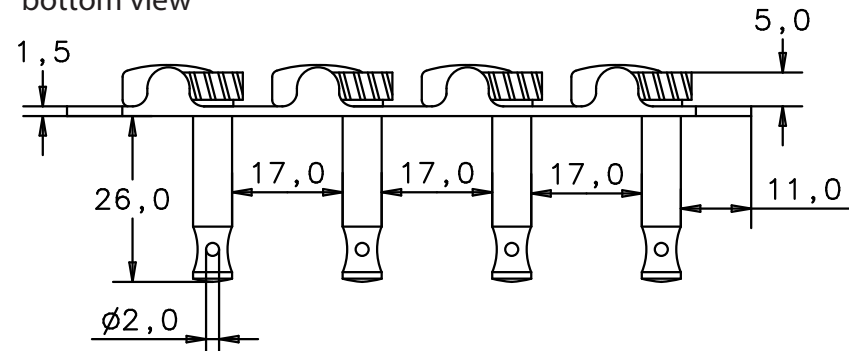
Rückansicht
back view



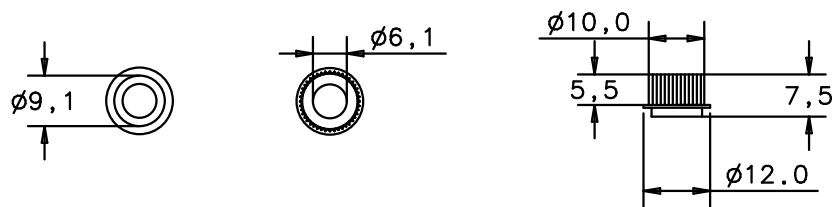
Draufsicht
top view



Untersicht
bottom view



Gegenlager
thrust bearing



Seitenansichten
side views

