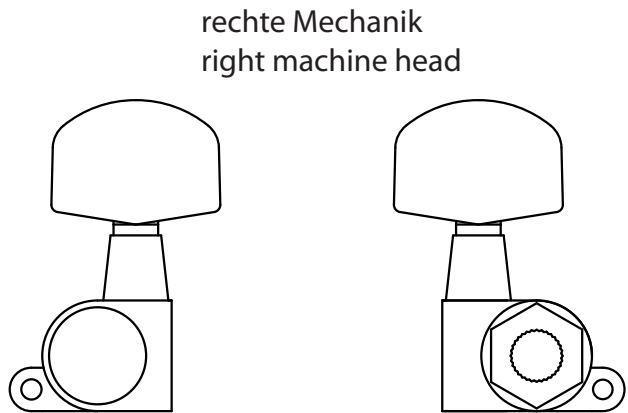
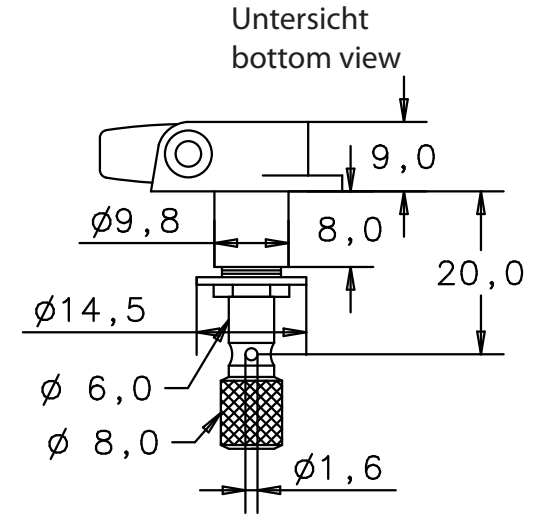
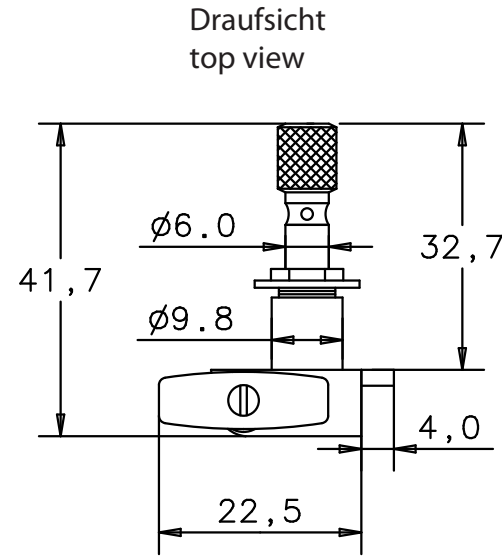
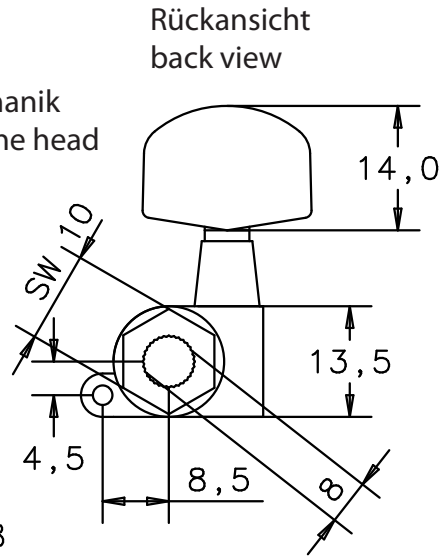
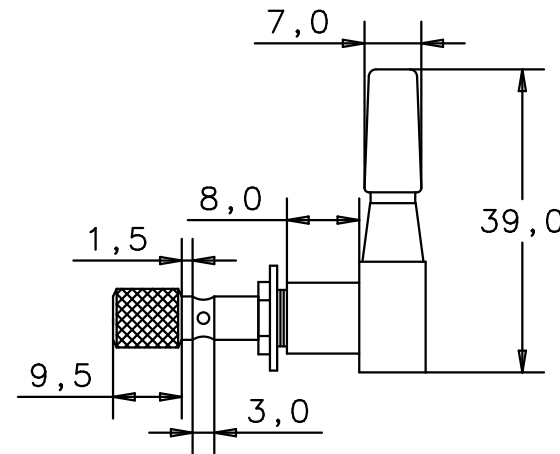


linke Mechanik
left machine head



Seitenansicht von links
side view left



Seitenansicht von rechts
side view right

