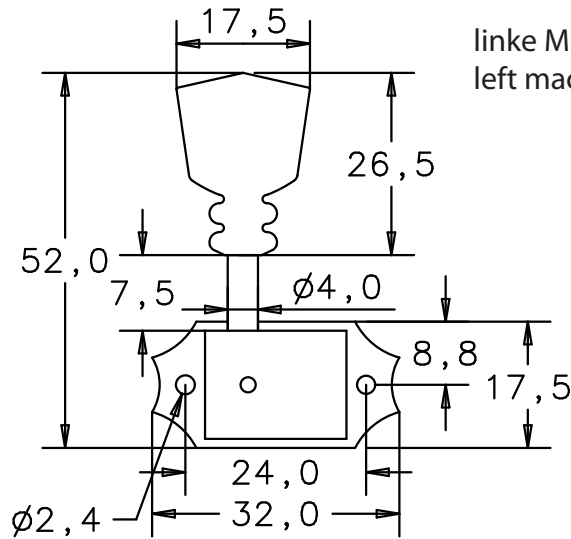
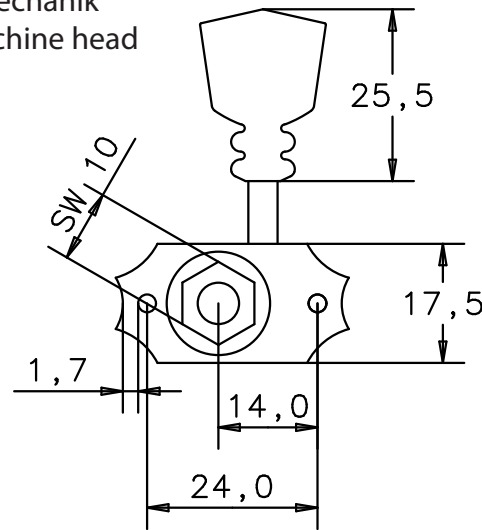


Vorderansicht
front view

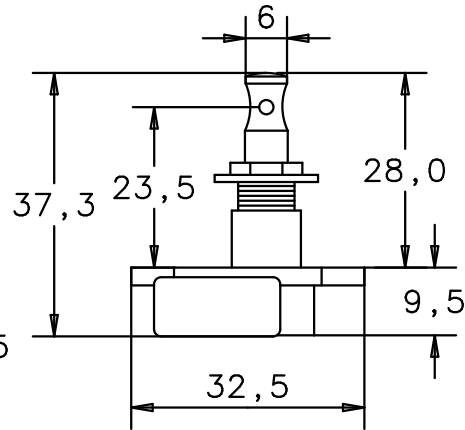


linke Mechanik
left machine head

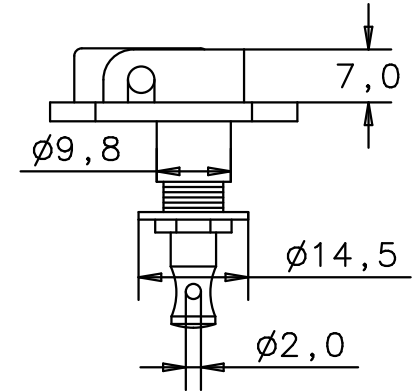
Rückansicht
back view



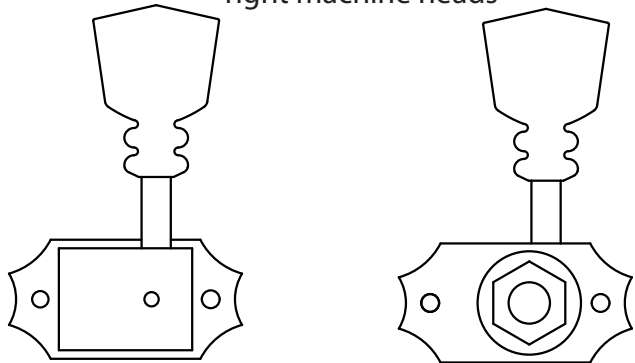
Draufsicht
top view



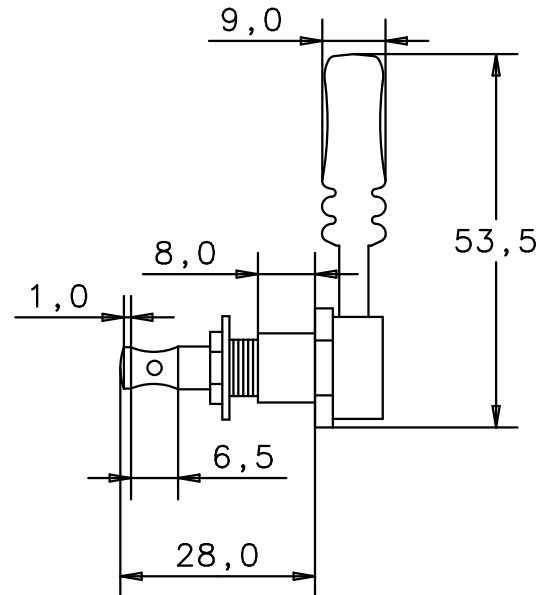
Untersicht
bottom view



rechte Mechanik
right machine heads



Seitenansicht von links
side view left



Seitenansicht von rechts
side view right

