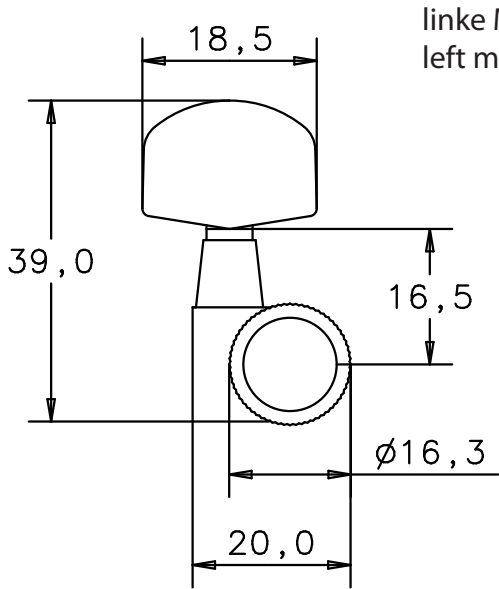
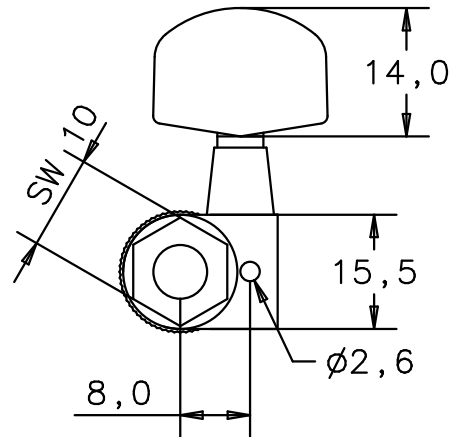


Vorderansicht  
front view

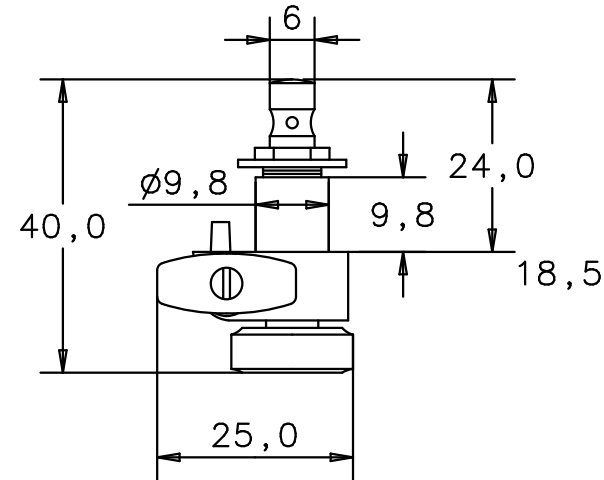


linke Mechanik  
left machine head

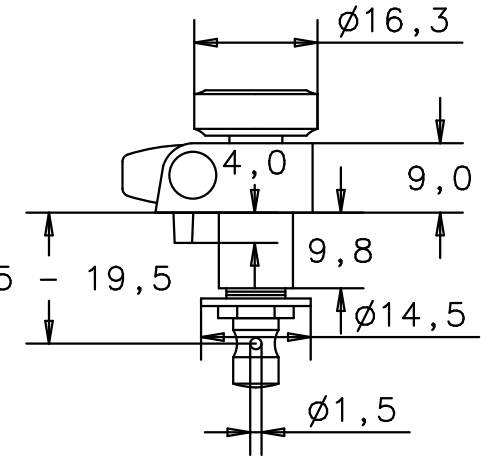
Rückansicht  
back view



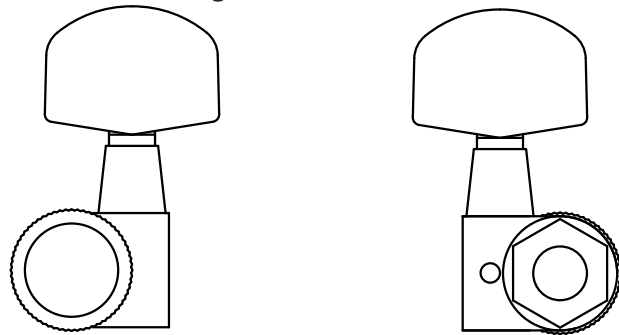
Draufsicht  
top view



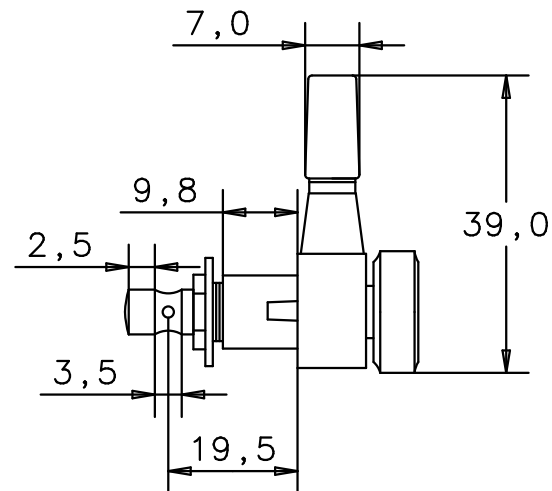
Untersicht  
bottom view



rechte Mechanik  
right machine head



Seitenansicht von links  
side view left



Seitenansicht von rechts  
side view right

