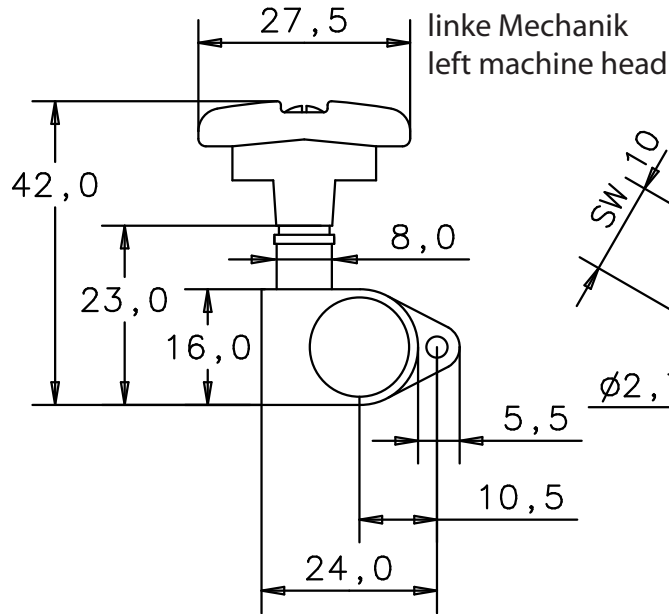
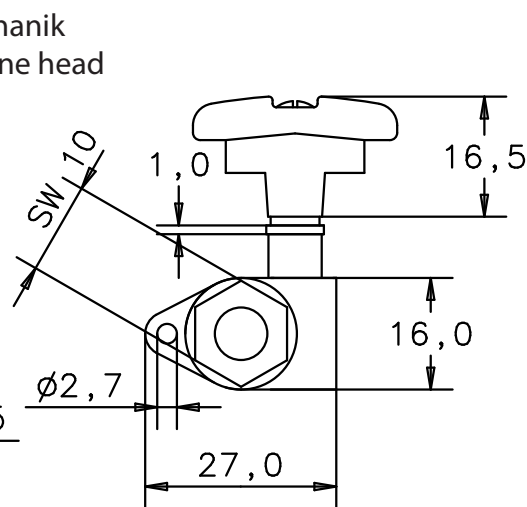


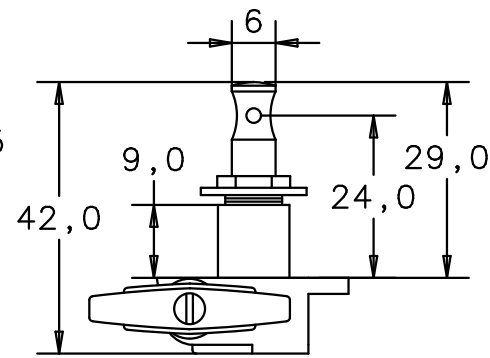
Vorderansicht
front view



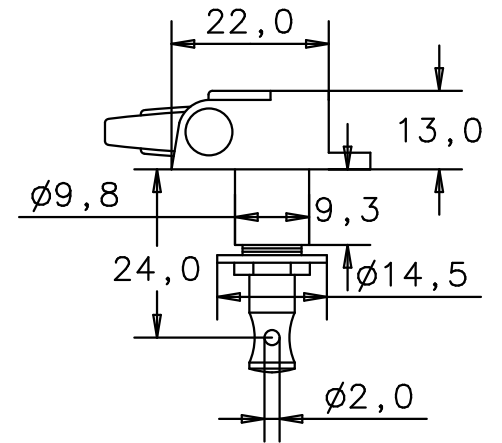
Rückansicht
back view



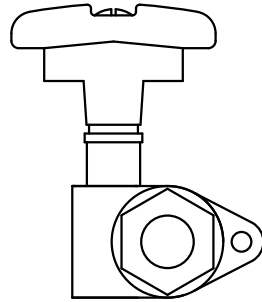
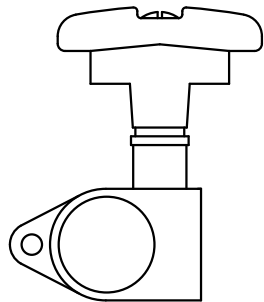
Draufsicht
top view



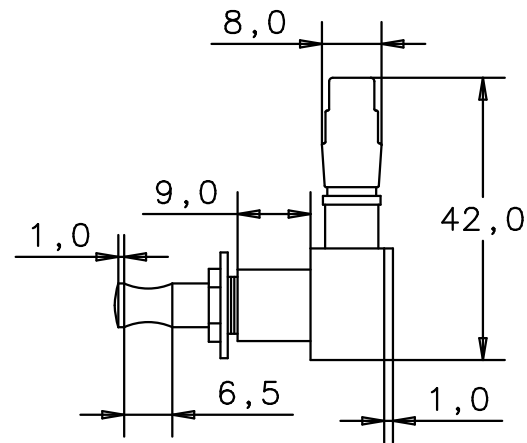
Untersicht
bottom view



rechte Mechanik
right machine head



Seitenansicht von links
side view left



Seitenansicht von rechts
side view right

